

Устройство автоматического ввода резерва трехфазное



АБР-63/4Р

ИНСТРУКЦИЯ ПО ЭКСПЛУАТАЦИИ

Содержание

| № | РАЗДЕЛ | СТР |
|-----|--|-----|
| 1. | Введение | 1 |
| 2. | Назначение | 1 |
| 3. | Условия работы | 2 |
| 4. | Технические характеристики | 2 |
| 5. | Функции | 2 |
| 6. | Состав изделия, элементы управления и индикации, подключение | 3 |
| 7. | Габаритные и установочные размеры | 5 |
| 8. | Меры безопасности | 6 |
| 9. | Сроки службы и хранения. Гарантия изготовителя | 6 |
| 10. | Сведения о рекламациях | 6 |
| 11. | Приложение | 7 |

1. Введение.

- Пожалуйста, внимательно изучите настоящую инструкцию по эксплуатации и технике безопасности перед тем, как начинать работу.
- Сохраните эту инструкцию для дальнейших справок. При передаче устройства третьим лицам, прилагайте к нему данную инструкцию.
- При работе с данным устройством всегда руководствуйтесь указаниями по безопасности, содержащимися в данной инструкции.
- Категорически запрещается вносить изменения в конструкцию устройства.
- В случае несоблюдения правил эксплуатации или внесения каких-либо изменений в его конструкцию, оборудование не подлежит гарантийному обслуживанию.

2. Назначение.

Устройство автоматического ввода резерва предназначено для автоматического перехода на резервный ввод в сетях переменного тока с частотой 50 Гц номинальным рабочим напряжением ~380 В и номинальным рабочим током до 63 А. Применяется на промышленных, коммерческих и бытовых объектах.

3. Условия работы.

Температура окружающего воздуха: Верхний предел +40°C, нижний предел – 5°C, средняя температура не выше + 35°C в течение 24 часов.

4. Технические характеристики.

Таблица 1

| | |
|---|--|
| Температура рабочей среды | -5 °С ~ +40 °С |
| Класс защиты | IP30 |
| Номинальный ток тепловых расцепителей, А | 63 |
| Номинальное рабочее напряжение, В | 380 |
| Номинальное напряжение изоляции, В | 690 |
| Импульсное выдерживаемое напряжение, кВ | 6 |
| Частота, Гц | 50 |
| Количество полюсов | 4 |
| Номинальная отключающая способность, кА | 5 |
| Предельная отключающая способность, кА | 7,5 |
| Защита | Защита от перегрузки / короткого замыкания |
| Напряжение на клеммах подключения внешних индикаторов | Фазное напряжение сети (~220В) |
| Максимальный ток нагрузки цепи внешних индикаторов, А | 1 |
| Исполнение | Стационарное |

5. Функции.

Устройство автоматического ввода резерва АВР-63/4Р относится к классу продукции нового поколения.

В состав изделия входит блок цифрового управления - контроллер , что обеспечивает высокую надежность, экономию электроэнергии, компактность и удобство эксплуатации.

В устройстве предусмотрена механическая блокировка, что делает эксплуатацию подключаемых к устройству потребителей абсолютно безопасной.

Функция переключения линий обеспечивается путем вращения электродвигателя, приводящего в движение рычаги автоматических выключателей.

Рекомендуемая схема подключения АВР-63/4Р с бензо/дизель генератором указана в приложении. (стр.7)

6. Состав изделия, элементы управления и индикации, подключение.

Рисунок 1.1


Автоматический режим.

При пропадании напряжения на клеммах основного источника питания происходит автоматическое переключение питания нагрузки на резервный источник.

После восстановления напряжения на клеммах основного источника питания, происходит автоматическое переключение питания нагрузки на основной источник.

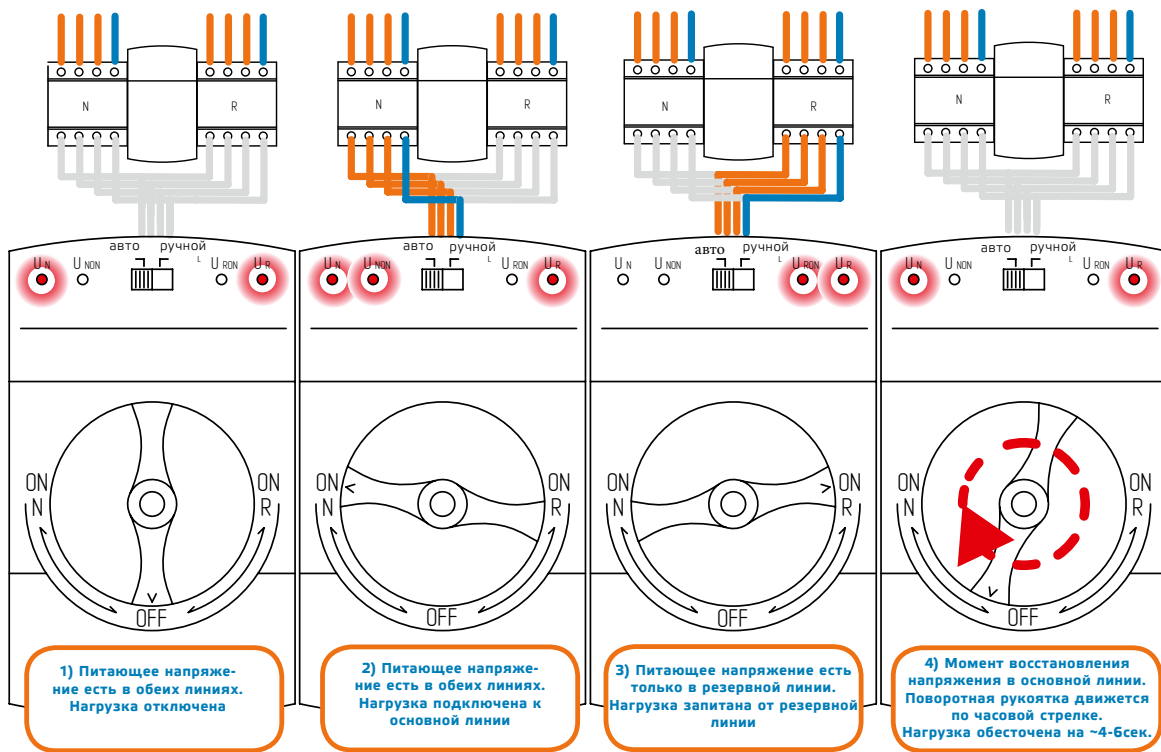
Время автоматического переключения 4-6 секунд.

Ручной режим.

В ручном режиме переключение питания с основного источника на резервный и обратно осуществляется вручную поворотом рукоятки. Электронный блок управления в данном режиме отключен.

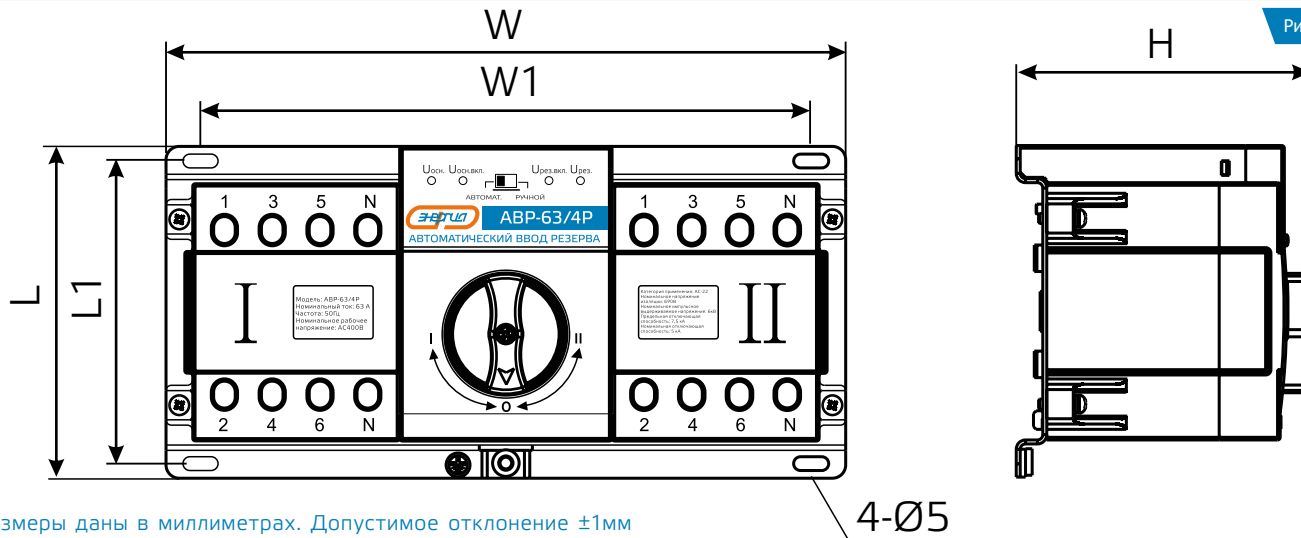
Наличие напряжения на вводах питания и на нагрузке сигнализируется красными светодиодными индикаторами (см. рис. 1.2).

Рисунок 1.2



7. Габаритные и установочные размеры*

Рисунок 2


 *Размеры даны в миллиметрах. Допустимое отклонение $\pm 1\text{мм}$

| Размер, мм | W | W1 | L | L1 | H |
|------------|-----|-----|-----|-----|-----|
| Модель | | | | | |
| ABP-63/2P | 186 | 158 | 125 | 114 | 111 |
| ABP-63/3P | 222 | 194 | 125 | 114 | 111 |
| ABP-63/4P | 258 | 230 | 125 | 114 | 111 |

8. Меры безопасности.

- Монтаж данного оборудования должен осуществляться только квалифицированным персоналом. Производитель не несет ответственности в случае несоблюдения инструкций, приведенных в данном руководстве.
- Перед установкой отключите вводной выключатель и убедитесь в отсутствии напряжения с помощью устройства индикации
- При подключении проводов к клеммам соблюдайте полярность
- Не разбирайте устройство
- Для обеспечения безопасной работы потребителей используйте защитное заземление.

9. Сроки службы и хранения. Гарантии изготовителя

| НАИМЕНОВАНИЕ | КОЛ-ВО, ед. |
|----------------------------|-------------|
| АВР | 1 |
| Инструкция по эксплуатации | 1 |
| Гарантийный талон | 1 |

Производитель оставляет за собой право на внесение в конструкцию изменений, не оказывающих существенного влияния на работу изделия, без отражения в настоящей эксплуатационной документации. Значительные изменения в конструкции отражаются в прилагаемом к паспорту извещении об изменениях.

9.1. Назначенный срок службы изделия не менее 10 лет. Дату изготовления смотрите на упаковке.

9.2. Гарантийный срок эксплуатации изделия устанавливается в размере 12-ти календарных месяцев со дня продажи.

9.3. Служба тех.поддержки: Москва и Московская область тел. +7 (495) 508-5607. Информацию по вопросам сервисного обслуживания в других регионах Вы можете узнать на нашем сайте www.энергия.рф.

10. Сведения о рекламациях

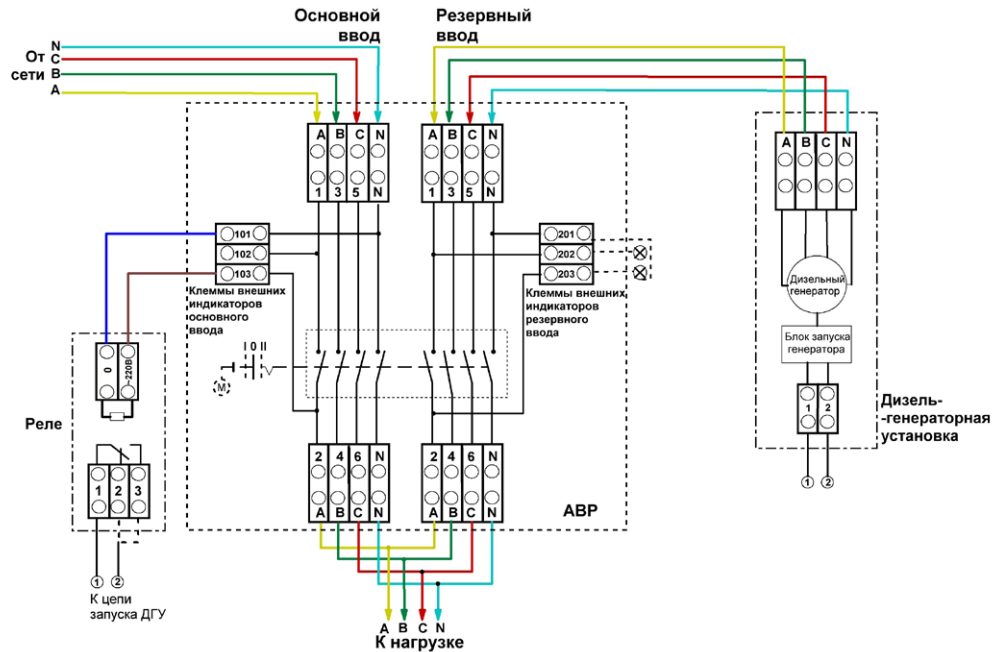
10.1. При отказе в работе или неисправности изделия в период гарантийного срока потребителем должно быть составлено заявление о необходимости ремонта в авторизованный сервисный центр с указанием наименования изделия его номера, даты выпуска, характера дефекта и возможных причин его возникновения.

10.2. Отказавшие изделия с актом направляются по адресу организации, осуществляющей гарантийное обслуживание. Информация о сервисных центрах предоставляется Продавцом и службой тех.поддержки.

10.3. Информация о сервисных центрах предоставляется единой службой технической поддержки, указанной в п.9.3.

11. Приложение

Схема подключения АВР-63/4Р с управляющим реле(не входит в комплект поставки) для запуска бензинового/дизельного генератора с дистанционным запуском.



Производитель: TOSUN ELECTRIC CO., LTD, Yangwen Industrial Zone, Wenzhou, Zhejiang, 325604, Китай
Импортер: ООО «Спецторг», 129347, Россия, город Москва, улица Егора Абакумова, дом 10, корпус 2



ЭНЕРГИЯ РФ